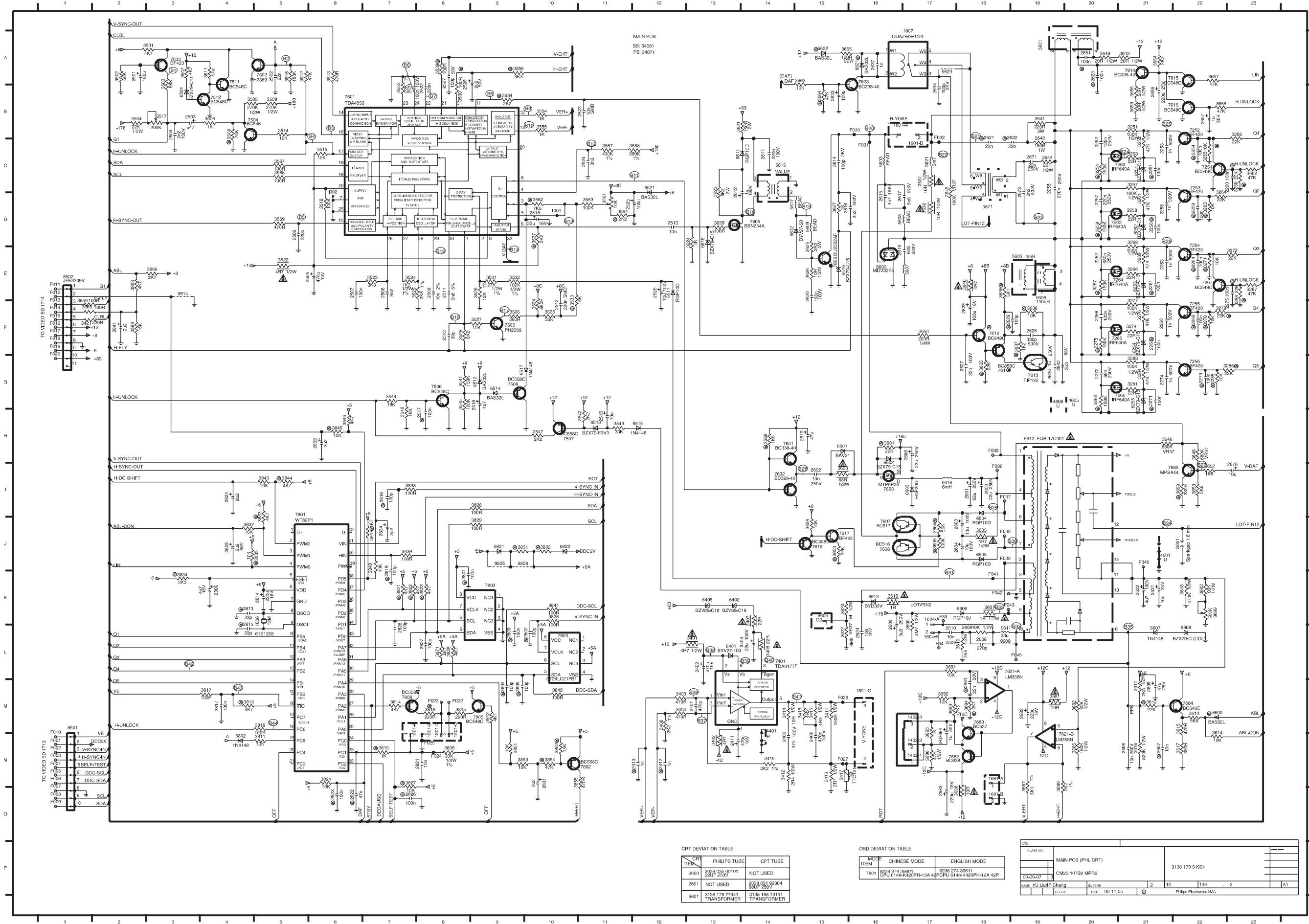


Waveform (B)



Deflection Schematic Diagram

B



CRT DEVIATION TABLE

| ITEM | PHILIPS TUBE | CPT TUBE |
|------|---------------|---------------|
| 8000 | 2525 020 0105 | NOT USED |
| 8001 | NOT USED | 2525 020 0105 |
| 8002 | 2525 020 0105 | NOT USED |
| 8003 | 2525 020 0105 | NOT USED |

ODD DEVIATION TABLE

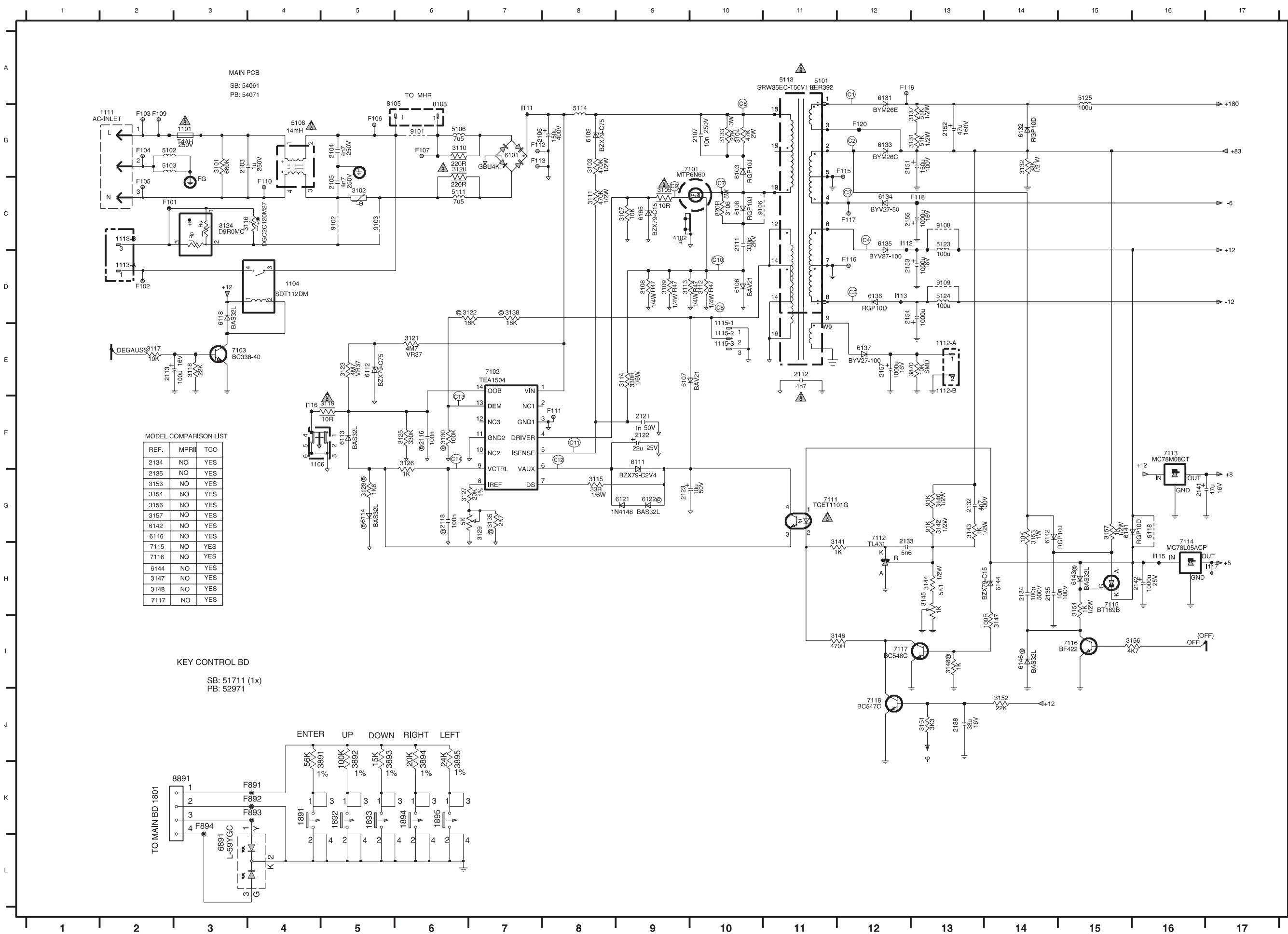
| ITEM | CHINESE MODE | ENGLISH MODE |
|------|---------------|---------------|
| 7801 | 7801 274 3901 | 6258 274 3901 |
| 7802 | 6168 6258 13A | 6168 6258 13A |
| 7803 | 6168 6258 13A | 6168 6258 13A |

MAN PCB (P4E CRT)

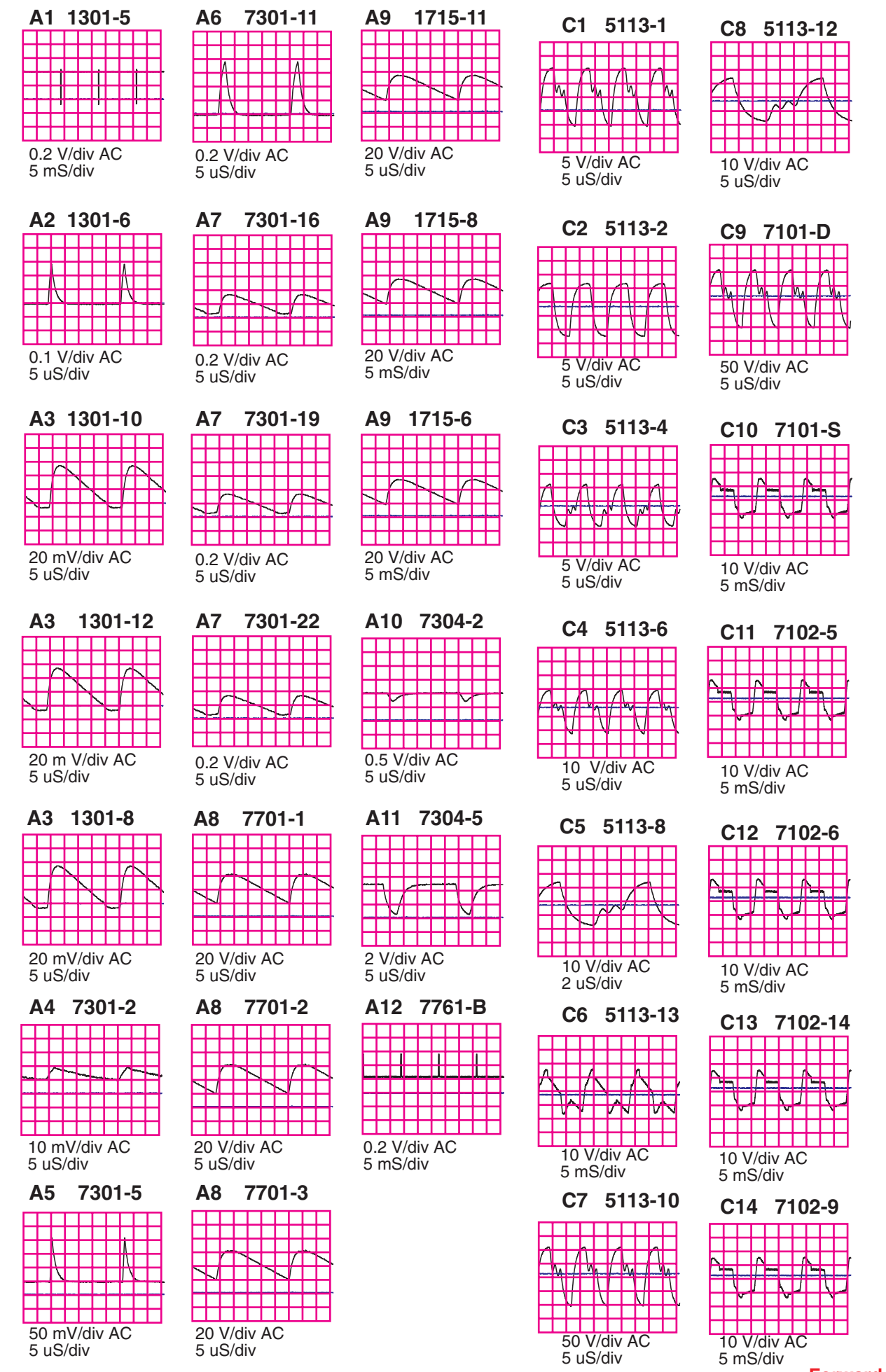
| MAN N. | 3138 178 5191 |
|-------------------|---------------|
| MAN PCB (P4E CRT) | 3138 178 5191 |
| MAN PCB (P4E CRT) | 3138 178 5191 |
| MAN PCB (P4E CRT) | 3138 178 5191 |

- F21 K17
- F21 L17
- F21 M17
- F21 N17
- F21 O17
- F21 P17
- F21 Q17
- F21 R17
- F21 S17
- F21 T17
- F21 U17
- F21 V17
- F21 W17
- F21 X17
- F21 Y17
- F21 Z17
- F21 AA17
- F21 AB17
- F21 AC17
- F21 AD17
- F21 AE17
- F21 AF17
- F21 AG17
- F21 AH17
- F21 AI17
- F21 AJ17
- F21 AK17
- F21 AL17
- F21 AM17
- F21 AN17
- F21 AO17
- F21 AP17
- F21 AQ17
- F21 AR17
- F21 AS17
- F21 AT17
- F21 AU17
- F21 AV17
- F21 AW17
- F21 AX17
- F21 AY17
- F21 AZ17
- F21 BA17
- F21 BB17
- F21 BC17
- F21 BD17
- F21 BE17
- F21 BF17
- F21 BG17
- F21 BH17
- F21 BI17
- F21 BJ17
- F21 BK17
- F21 BL17
- F21 BM17
- F21 BN17
- F21 BO17
- F21 BP17
- F21 BQ17
- F21 BR17
- F21 BS17
- F21 BT17
- F21 BU17
- F21 BV17
- F21 BW17
- F21 BX17
- F21 BY17
- F21 BZ17
- F21 CA17
- F21 CB17
- F21 CC17
- F21 CD17
- F21 CE17
- F21 CF17
- F21 CG17
- F21 CH17
- F21 CI17
- F21 CJ17
- F21 CK17
- F21 CL17
- F21 CM17
- F21 CN17
- F21 CO17
- F21 CP17
- F21 CQ17
- F21 CR17
- F21 CS17
- F21 CT17
- F21 CU17
- F21 CV17
- F21 CW17
- F21 CX17
- F21 CY17
- F21 CZ17
- F21 DA17
- F21 DB17
- F21 DC17
- F21 DD17
- F21 DE17
- F21 DF17
- F21 DG17
- F21 DH17
- F21 DI17
- F21 DJ17
- F21 DK17
- F21 DL17
- F21 DM17
- F21 DN17
- F21 DO17
- F21 DP17
- F21 DQ17
- F21 DR17
- F21 DS17
- F21 DT17
- F21 DU17
- F21 DV17
- F21 DW17
- F21 DX17
- F21 DY17
- F21 DZ17
- F21 EA17
- F21 EB17
- F21 EC17
- F21 ED17
- F21 EE17
- F21 EF17
- F21 EG17
- F21 EH17
- F21 EI17
- F21 EJ17
- F21 EK17
- F21 EL17
- F21 EM17
- F21 EN17
- F21 EO17
- F21 EP17
- F21 EQ17
- F21 ER17
- F21 ES17
- F21 ET17
- F21 EU17
- F21 EV17
- F21 EW17
- F21 EX17
- F21 EY17
- F21 EZ17
- F21 FA17
- F21 FB17
- F21 FC17
- F21 FD17
- F21 FE17
- F21 FF17
- F21 FG17
- F21 FH17
- F21 FI17
- F21 FJ17
- F21 FK17
- F21 FL17
- F21 FM17
- F21 FN17
- F21 FO17
- F21 FP17
- F21 FQ17
- F21 FR17
- F21 FS17
- F21 FT17
- F21 FU17
- F21 FV17
- F21 FW17
- F21 FX17
- F21 FY17
- F21 FZ17
- F21 GA17
- F21 GB17
- F21 GC17
- F21 GD17
- F21 GE17
- F21 GF17
- F21 GG17
- F21 GH17
- F21 GI17
- F21 GJ17
- F21 GK17
- F21 GL17
- F21 GM17
- F21 GN17
- F21 GO17
- F21 GP17
- F21 GQ17
- F21 GR17
- F21 GS17
- F21 GT17
- F21 GU17
- F21 GV17
- F21 GW17
- F21 GX17
- F21 GY17
- F21 GZ17
- F21 HA17
- F21 HB17
- F21 HC17
- F21 HD17
- F21 HE17
- F21 HF17
- F21 HG17
- F21 HH17
- F21 HI17
- F21 HJ17
- F21 HK17
- F21 HL17
- F21 HM17
- F21 HN17
- F21 HO17
- F21 HP17
- F21 HQ17
- F21 HR17
- F21 HS17
- F21 HT17
- F21 HU17
- F21 HV17
- F21 HW17
- F21 HX17
- F21 HY17
- F21 HZ17
- F21 IA17
- F21 IB17
- F21 IC17
- F21 ID17
- F21 IE17
- F21 IF17
- F21 IG17
- F21 IH17
- F21 II17
- F21 IJ17
- F21 IK17
- F21 IL17
- F21 IM17
- F21 IN17
- F21 IO17
- F21 IP17
- F21 IQ17
- F21 IR17
- F21 IS17
- F21 IT17
- F21 IU17
- F21 IV17
- F21 IW17
- F21 IX17
- F21 IY17
- F21 IZ17
- F21 JA17
- F21 JB17
- F21 JC17
- F21 JD17
- F21 JE17
- F21 JF17
- F21 JG17
- F21 JH17
- F21 JI17
- F21 JJ17
- F21 JK17
- F21 JL17
- F21 JM17
- F21 JN17
- F21 JO17
- F21 JP17
- F21 JQ17
- F21 JR17
- F21 JS17
- F21 JT17
- F21 JU17
- F21 JV17
- F21 JW17
- F21 JX17
- F21 JY17
- F21 JZ17
- F21 KA17
- F21 KB17
- F21 KC17
- F21 KD17
- F21 KE17
- F21 KF17
- F21 KG17
- F21 KH17
- F21 KI17
- F21 KJ17
- F21 KK17
- F21 KL17
- F21 KM17
- F21 KN17
- F21 KO17
- F21 KP17
- F21 KQ17
- F21 KR17
- F21 KS17
- F21 KT17
- F21 KU17
- F21 KV17
- F21 KW17
- F21 KX17
- F21 KY17
- F21 KZ17
- F21 LA17
- F21 LB17
- F21 LC17
- F21 LD17
- F21 LE17
- F21 LF17
- F21 LG17
- F21 LH17
- F21 LI17
- F21 LJ17
- F21 LM17
- F21 LN17
- F21 LO17
- F21 LP17
- F21 LQ17
- F21 LR17
- F21 LS17
- F21 LT17
- F21 LU17
- F21 LV17
- F21 LW17
- F21 LX17
- F21 LY17
- F21 LZ17
- F21 MA17
- F21 MB17
- F21 MC17
- F21 MD17
- F21 ME17
- F21 MF17
- F21 MG17
- F21 MH17
- F21 MI17
- F21 MJ17
- F21 MK17
- F21 ML17
- F21 MO17
- F21 MP17
- F21 MQ17
- F21 MR17
- F21 MS17
- F21 MT17
- F21 MU17
- F21 MV17
- F21 MW17
- F21 MX17
- F21 MY17
- F21 MZ17
- F21 NA17
- F21 NB17
- F21 NC17
- F21 ND17
- F21 NE17
- F21 NF17
- F21 NG17
- F21 NH17
- F21 NI17
- F21 NJ17
- F21 NK17
- F21 NL17
- F21 NM17
- F21 NN17
- F21 NO17
- F21 NP17
- F21 NQ17
- F21 NR17
- F21 NS17
- F21 NT17
- F21 NU17
- F21 NV17
- F21 NW17
- F21 NX17
- F21 NY17
- F21 NZ17
- F21 OA17
- F21 OB17
- F21 OC17
- F21 OD17
- F21 OE17
- F21 OF17
- F21 OG17
- F21 OH17
- F21 OI17
- F21 OJ17
- F21 OK17
- F21 OL17
- F21 OM17
- F21 ON17
- F21 OO17
- F21 OP17
- F21 OQ17
- F21 OR17
- F21 OS17
- F21 OT17
- F21 OU17
- F21 OV17
- F21 OW17
- F21 OX17
- F21 OY17
- F21 OZ17
- F21 PA17
- F21 PB17
- F21 PC17
- F21 PD17
- F21 PE17
- F21 PF17
- F21 PG17
- F21 PH17
- F21 PI17
- F21 PJ17
- F21 PK17
- F21 PL17
- F21 PM17
- F21 PN17
- F21 PO17
- F21 PP17
- F21 PQ17
- F21 PR17
- F21 PS17
- F21 PT17
- F21 PU17
- F21 PV17
- F21 PW17
- F21 PX17
- F21 PY17
- F21 PZ17
- F21 QA17
- F21 QB17
- F21 QC17
- F21 QD17
- F21 QE17
- F21 QF17
- F21 QG17
- F21 QH17
- F21 QI17
- F21 QJ17
- F21 QK17
- F21 QL17
- F21 QM17
- F21 QN17
- F21 QO17
- F21 QP17
- F21 QQ17
- F21 QR17
- F21 QS17
- F21 QT17
- F21 QU17
- F21 QV17
- F21 QW17
- F21 QX17
- F21 QY17
- F21 QZ17
- F21 RA17
- F21 RB17
- F21 RC17
- F21 RD17
- F21 RE17
- F21 RF17
- F21 RG17
- F21 RH17
- F21 RI17
- F21 RJ17
- F21 RK17
- F21 RL17
- F21 RM17
- F21 RN17
- F21 RO17
- F21 RP17
- F21 RQ17
- F21 RR17
- F21 RS17
- F21 RT17
- F21 RU17
- F21 RV17
- F21 RW17
- F21 RX17
- F21 RY17
- F21 RZ17
- F21 SA17
- F21 SB17
- F21 SC17
- F21 SD17
- F21 SE17
- F21 SF17
- F21 SG17
- F21 SH17
- F21 SI17
- F21 SJ17
- F21 SK17
- F21 SL17
- F21 SM17
- F21 SN17
- F21 SO17
- F21 SP17
- F21 SQ17
- F21 SR17
- F21 SS17
- F21 ST17
- F21 SU17
- F21 SV17
- F21 SW17
- F21 SX17
- F21 SY17
- F21 SZ17
- F21 TA17
- F21 TB17
- F21 TC17
- F21 TD17
- F21 TE17
- F21 TF17
- F21 TG17
- F21 TH17
- F21 TI17
- F21 TJ17
- F21 TK17
- F21 TL17
- F21 TM17
- F21 TN17
- F21 TO17
- F21 TP17
- F21 TQ17
- F21 TR17
- F21 TS17
- F21 TT17
- F21 TU17
- F21 TV17
- F21 TW17
- F21 TX17
- F21 TY17
- F21 TZ17
- F21 UA17
- F21 UB17
- F21 UC17
- F21 UD17
- F21 UE17
- F21 UF17
- F21 UG17
- F21 UH17
- F21 UI17
- F21 UJ17
- F21 UK17
- F21 UL17
- F21 UM17
- F21 UN17
- F21 UO17
- F21 UP17
- F21 UQ17
- F21 UR17
- F21 US17
- F21 UT17
- F21 UU17
- F21 UV17
- F21 UW17
- F21 UX17
- F21 UY17
- F21 UZ17
- F21 VA17
- F21 VB17
- F21 VC17
- F21 VD17
- F21 VE17
- F21 VF17
- F21 VG17
- F21 VH17
- F21 VI17
- F21 VJ17
- F21 VK17
- F21 VL17
- F21 VM17
- F21 VN17
- F21 VO17
- F21 VP17
- F21 VQ17
- F21 VR17
- F21 VS17
- F21 VT17
- F21 VU17
- F21 VV17
- F21 VW17
- F21 VX17
- F21 VY17
- F21 VZ17
- F21 WA17
- F21 WB17
- F21 WC17
- F21 WD17
- F21 WE17
- F21 WF17
- F21 WG17
- F21 WH17
- F21 WI17
- F21 WJ17
- F21 WK17
- F21 WL17
- F21 WM17
- F21 WN17
- F21 WO17
- F21 WP17
- F21 WQ17
- F21 WR17
- F21 WS17
- F21 WT17
- F21 WU17
- F21 WV17
- F21 WW17
- F21 WX17
- F21 WY17
- F21 WZ17
- F21 XA17
- F21 XB17
- F21 XC17
- F21 XD17
- F21 XE17
- F21 XF17
- F21 XG17
- F21 XH17
- F21 XI17
- F21 XJ17
- F21 XK17
- F21 XL17
- F21 XM17
- F21 XN17
- F21 XO17
- F21 XP17
- F21 XQ17
- F21 XR17
- F21 XS17
- F21 XT17
- F21 XU17
- F21 XV17
- F21 XW17
- F21 XX17
- F21 XY17
- F21 XZ17
- F21 YA17
- F21 YB17
- F21 YC17
- F21 YD17
- F21 YE17
- F21 YF17
- F21 YG17
- F21 YH17
- F21 YI17
- F21 YJ17
- F21 YK17
- F21 YL17
- F21 YM17
- F21 YN17
- F21 YO17
- F21 YP17
- F21 YQ17
- F21 YR17
- F21 YS17
- F21 YT17
- F21 YU17
- F21 YV17
- F21 YW17
- F21 YX17
- F21 YY17
- F21 YZ17
- F21 ZA17
- F21 ZB17
- F21 ZC17
- F21 ZD17
- F21 ZE17
- F21 ZF17
- F21 ZG17
- F21 ZH17
- F21 ZI17
- F21 ZJ17
- F21 ZK17
- F21 ZL17
- F21 ZM17
- F21 ZN17
- F21 ZO17
- F21 ZP17
- F21 ZQ17
- F21 ZR17
- F21 ZS17
- F21 ZT17
- F21 ZU17
- F21 ZV17
- F21 ZW17
- F21 ZX17
- F21 ZY17
- F21 ZZ17

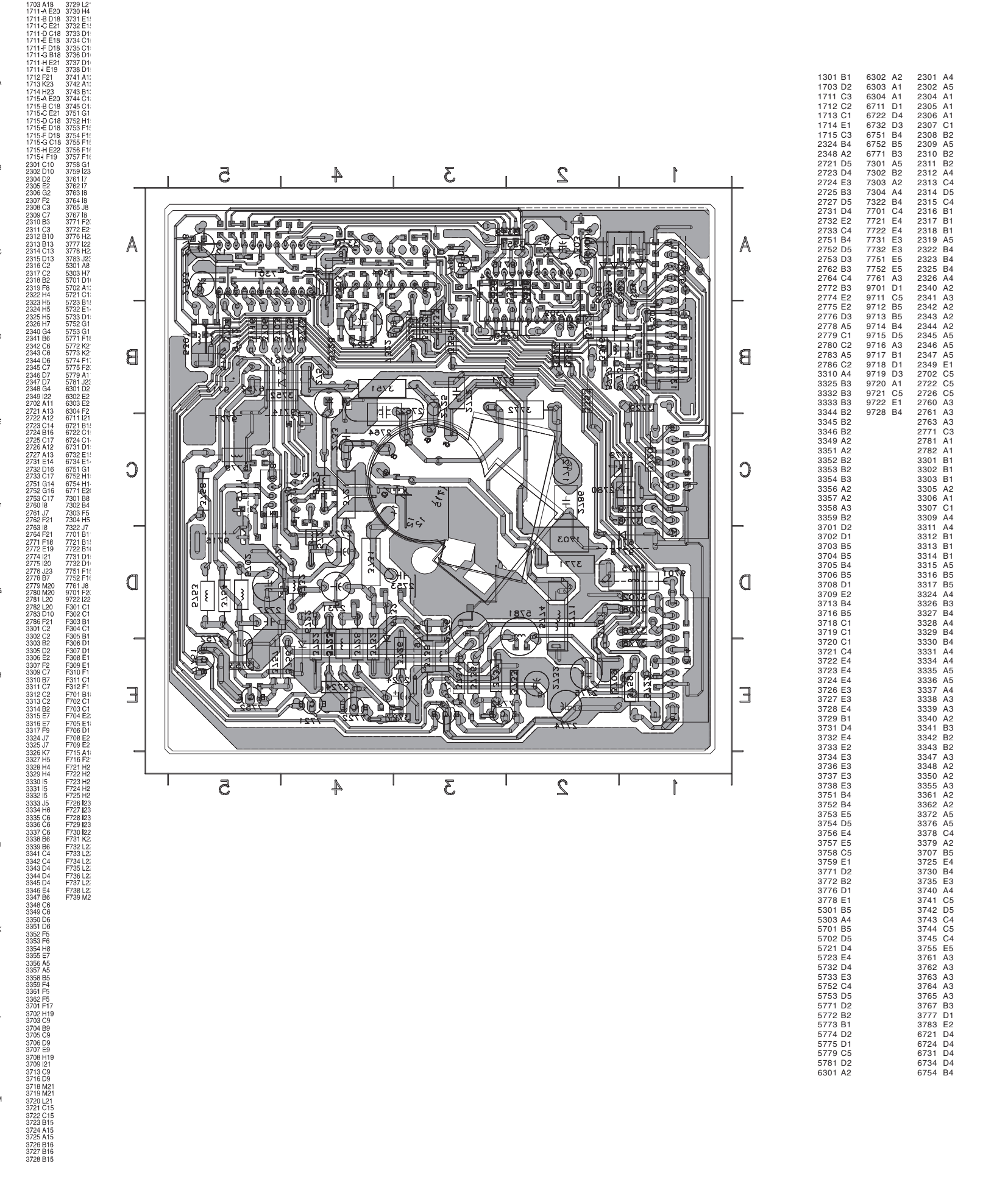
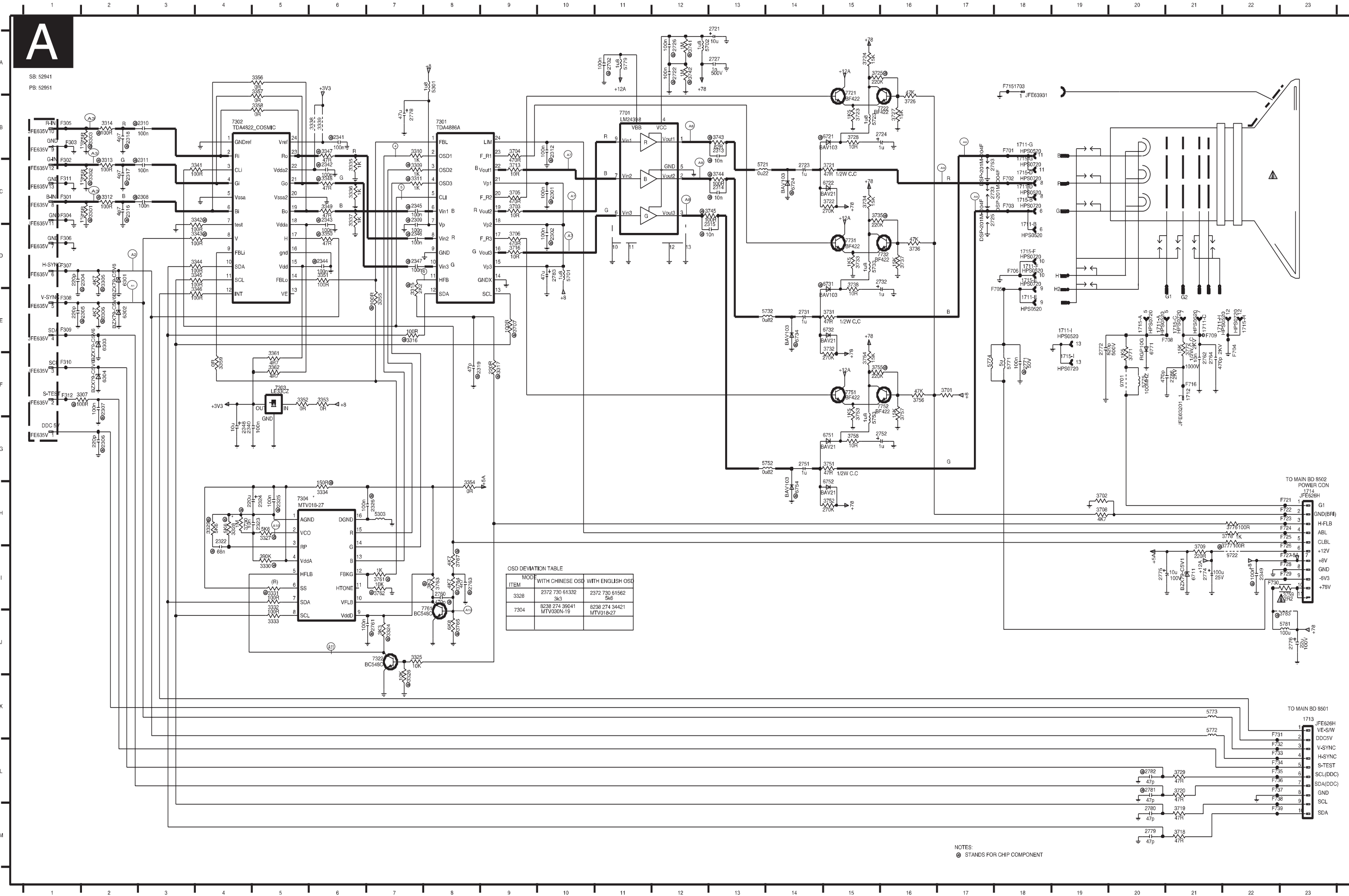
Power Supply Schematic Diagram



- 1101 B3
- 1104 D4
- 1106 F4
- 1111 B2
- 1112-A E13
- 1112-B E13
- 1113-A D2
- 1113-B C2
- 1114 E10
- 1115-2 E10
- 1115-A E10
- 2103 B3
- 2104 B5
- 2105 C5
- 2106 B7
- 2107 B10
- 2111 C10
- 2112 E11
- 2113 E2
- 2116 F6
- 2118 G6
- 2121 F9
- 2122 G9
- 2132 G13
- 2133 H12
- 2134 H14
- 2135 H14
- 2141 G16
- 2142 H13
- 2151 B12
- 2152 B13
- 2153 D12
- 2154 D12
- 2155 C12
- 2157 E12
- 3101 B10
- 3102 C5
- 3103 B8
- 3104 B10
- 3105 C9
- 3106 C10
- 3107 C9
- 3108 D9
- 3109 D9
- 3110 B6
- 3111 C6
- 3112 D10
- 3113 D9
- 3114 E9
- 3115 G6
- 3116 C4
- 3117 E2
- 3118 E3
- 3119 F5
- 3120 B6
- 3121 E6
- 3122 D7
- 3123 E5
- 3124 C3
- 3125 F6
- 3126 F6
- 3127 G6
- 3128 G5
- 3129 D7
- 3130 F6
- 3131 B14
- 3132 B14
- 3133 B10
- 3135 B10
- 3137 B13
- 3138 B7
- 3140 G13
- 3141 H12
- 3142 G13
- 3143 G13
- 3144 H13
- 3145 H13
- 3146 H12
- 3147 H14
- 3148 H13
- 3151 J13
- 3152 J14
- 3153 G14
- 3154 H14
- 3156 I16
- 3157 G15
- 3870 E13
- 4102 C9
- 5101 A11
- 5102 B2
- 5103 B2
- 5106 B6
- 5108 B4
- 5111 C5
- 5113 A11
- 5114 B9
- 5123 C13
- 5124 D13
- 5125 A15
- 6101 B7
- 6102 B9
- 6103 B10
- 6106 D10
- 6107 E9
- 6108 C10
- 6111 F9
- 6112 E5
- 6113 F5
- 6114 G5
- 6118 D5
- 6121 G8
- 6122 G9
- 6131 A12
- 6132 B12
- 6133 B12
- 6134 C12
- 6135 C12
- 6136 D12
- 6137 E12
- 6141 G15
- 6142 G14
- 6143 H15
- 6144 H14
- 6146 H14
- 6165 C9
- 7101 B10
- 7102 E7
- 7103 B10
- 7111 G11
- 7112 G12
- 7113 F16
- 7114 G16
- 7115 H15
- 7116 H15
- 7117 H2
- 7118 H2
- 8103 A6
- 8105 A6
- 9101 B6
- 9102 C5
- 9103 C5
- 9106 C10
- 9108 C13
- 9109 D1
- 9118 G1
- 9101 C2
- F103 B2
- F104 B2
- F105 C2
- F106 B2
- F107 B6
- F109 B1
- F110 C1
- F111 B1
- F112 B1
- F113 B1
- F114 B1
- F115 B1
- F116 B1
- F117 C1
- F118 C1
- F119 A1
- F120 B1
- F111 B7
- H11 B7
- H12 C1
- H13 D1
- H14 H1
- H16 F4
- H17 H1



Go to cover page



Back

Forward

Block diagram

